

店舗向け金物シリーズ (受注生産品)

吊り棚フレーム

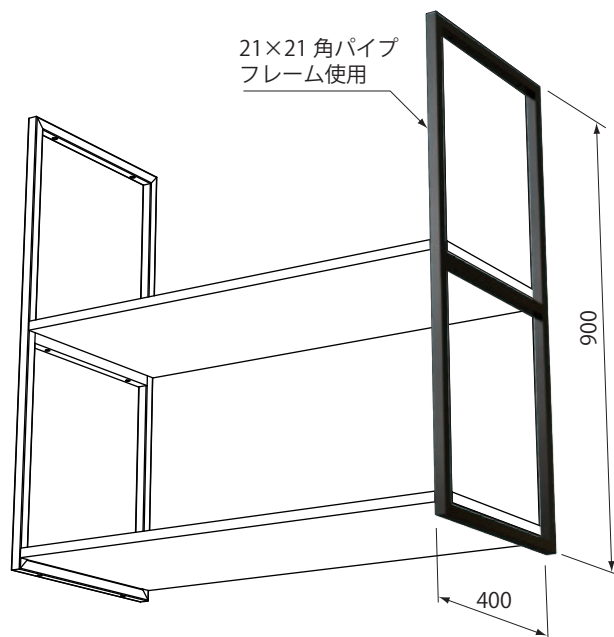
カウンター上部などに最適な吊り棚フレームです。

スチール21角パイプにて、天井には3分ボルトで取付できる穴加工済みです。

各段には下部より皿ビスで固定できます。

オーダーサイズ喜んで対応いたします。

スラブ高さや天井高さ、棚板の奥行などに合わせて自由に寸法をご指定ください。



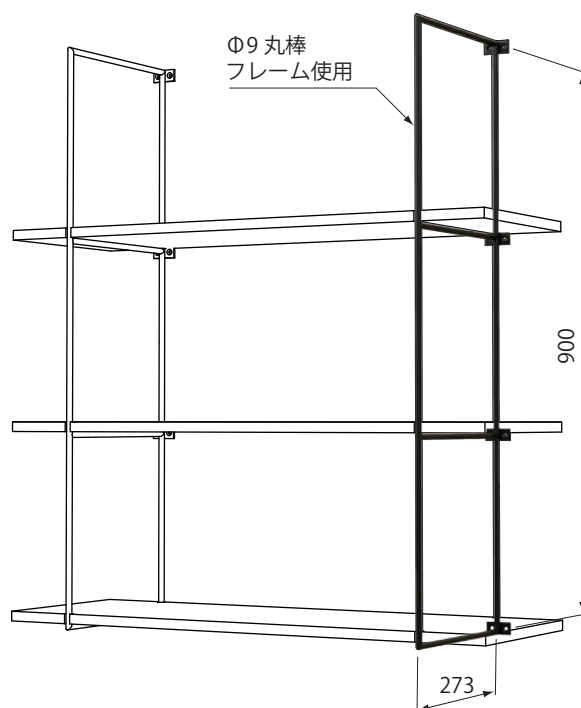
丸棒棚受け

壁面にビス止めするだけで、スマートに壁面棚を演出できます。

フレームは直径9ミリの丸棒ですので、閉塞感がありません。

オーダーサイズ喜んで対応いたします。

調味料の高さなど、使い勝手を考慮する事はもちろん、棚の段数からタイル目地などに合わせる事も可能です。



Matsushita

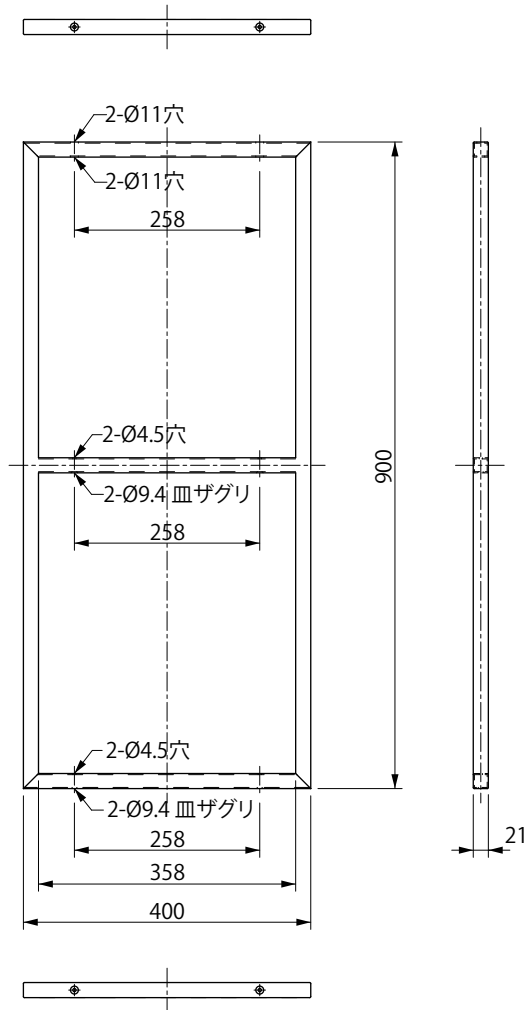
お客様のオンリーワンを目指して

お問合せ・ご注文はこちら

<http://m-kousaku.co.jp>



吊り棚フレーム

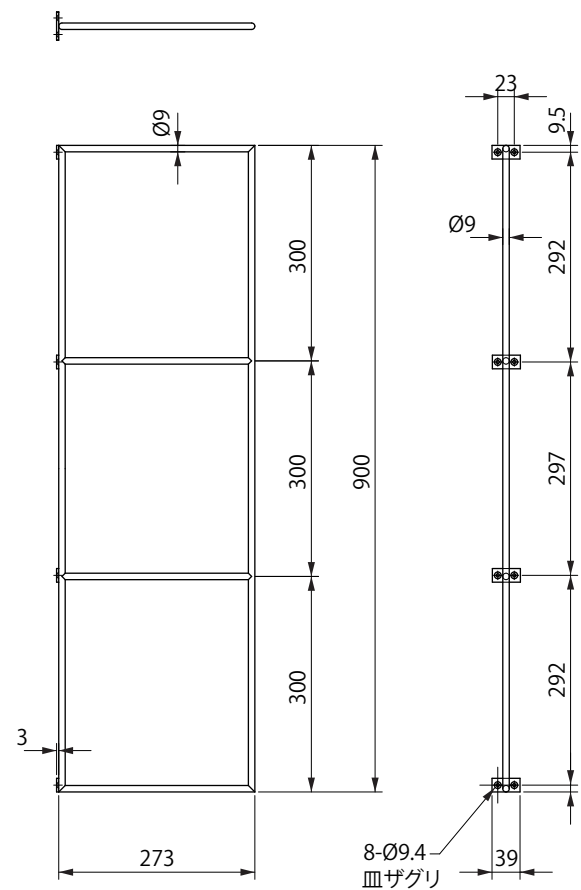


■吊り棚フレーム

型番	寸法	税込価格(送料別途)
BHS-4090	W400×H900×D21	10,000円/1個

※カラー：ブラック
材質：スチール製

丸棒棚受け



■丸棒棚受け

型番	寸法	税込価格(送料別途)
BWS-2790	W273×H900×D39	10,000円/1個

※カラー：ブラック
材質：スチール製

株式会社松下工作所

〒577-0836 大阪府東大阪市渋川町1-10-27

TEL:06-6727-8280 FAX:06-6720-3793

<http://m-kousaku.co.jp/>

オーダーメイド金物製作の松下工作所